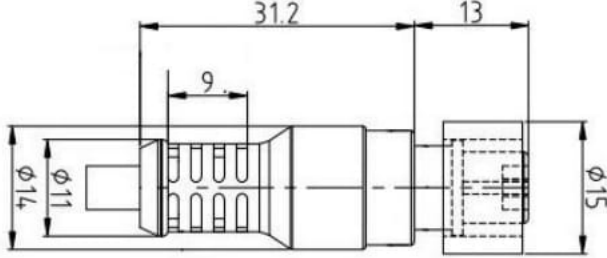


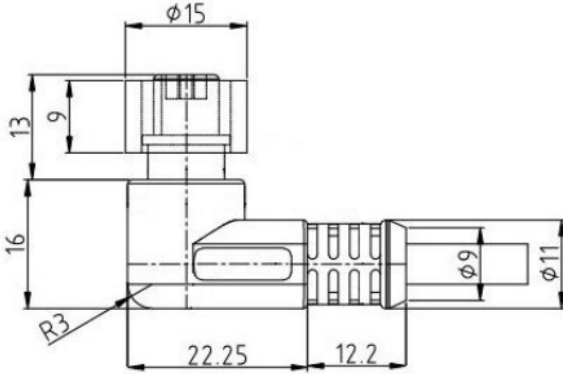
## SENSÖR KABLOLARI

### M12 DÜZ KONNEKTOR



**TSC-1204-PC-F0-XXXX**

### M12 90° KONNEKTOR



**TSC-1204-PC-F9-XXXX**

#### Genel Özellikler

- 100 MΩ İzolasyon Direnci.
- -25°C...+75°C Çalışma Sıcaklığı.
- IP67 Koruma Sınıfı .

#### Temel Özellikler

Kablo Boyu	: 2m...50m
Kablo Tipi	: PVC, Yanmaz
Dış Renk	: Siyah
Damar Kesiti	: 0,2mm
Kablo Dış Çapı	: 4,8mm ±1mm
Uç Bağlantı	: M12, 4-5 Pin, Dişi Konnektör

#### PIN YAPISI

